

UNIVERSAL CARRIER I Mk I



















Cat. no. 72023

Scale 1/72



Project, design & artwork: Jarosław Leoniec
Research: Jarosław Leoniec & IBG crew

-  Element złożony we wcześniejszym etapie
Element assembled in previous step
-  Element po złożeniu w aktualnym etapie
Element after assembly in actual step
-  Wersja do wyboru
Version to choose
-  Kalkomania
Decal
-  Kolor farby
Paint colour
-  Część nie do użycia
Part not for use

	Gunze Mr.Color	Model Master Acrylic	Humbrol	Valleyo MC
black 	C002	4695	21	861
wood 	C043	4673	110	846
gunmetal 	C104	4681	53	863
olive drab 	C038	4842	155	889
leather 	C019	4674	62	843
bronze green 	C017	~4726	75	897
slate grey 	C036	~4846	31	893
light grey 	C097	4765	64	971
light stone 	C314	4813	121	819
dunkelgelb 	C329	4796	83	978

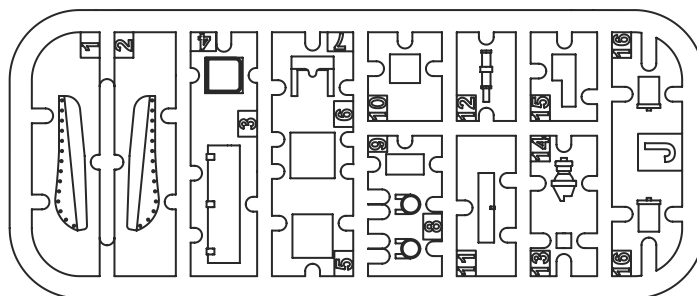
Przed montażem przeczytać instrukcję. Przestrzegać kolejności montażu podanego w instrukcji! Klej i farby nie wchodzi w skład zestawu.

Uwaga! Zdecydowanie sugerujemy użycie bardzo rzadkiego kleju - Tamiya Extra Thin Cement jest najlepszym wyborem. Montaż gąsienicy należy przeprowadzić dość szybko bo sklejana gąsienica zachowuje miękkość przez kilkanaście minut i można ją wtedy wyginać i dopasowywać.

Please read instruction before assembly. Obey sequence of assembly like in instruction. Glue and paints not included.

Attention! We strongly suggest using of very thin glue - Tamiya Extra Thin Cement will be the best choice. Assembly of track please make in short period of time, because assembled track is still soft and can be fitted and bended.

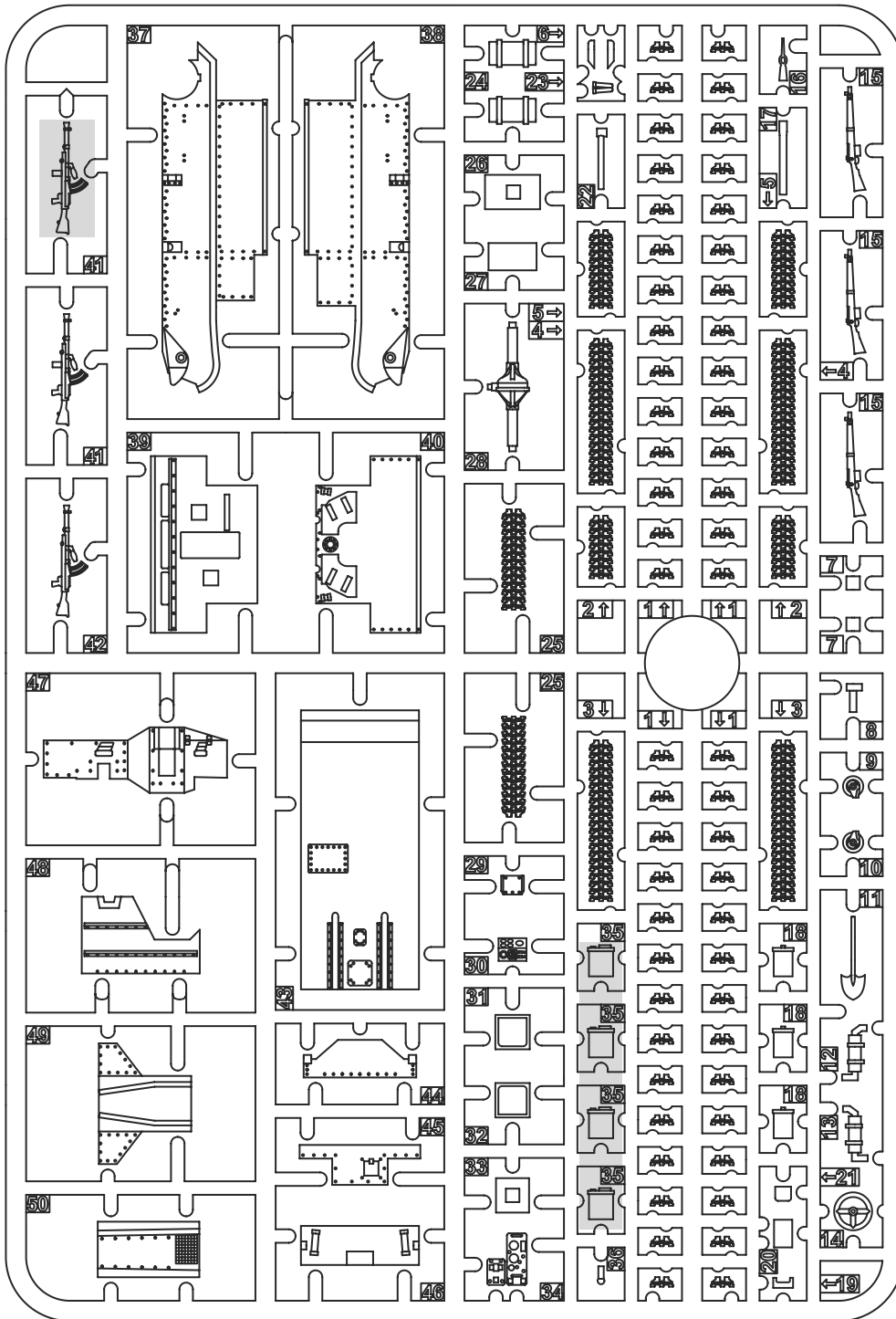
Ramka J / Frame J



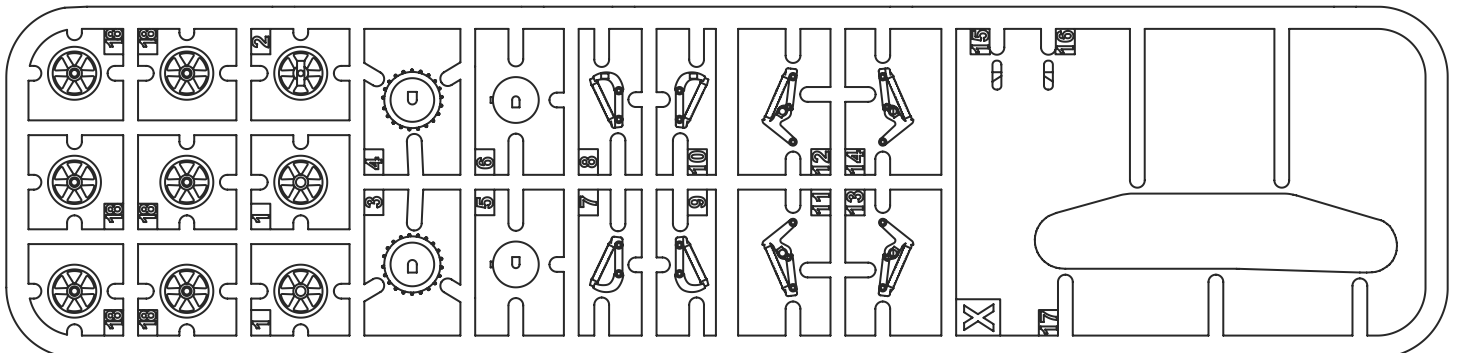
International Business Group
ul. Benedykta Hertza 2
04-603 Warszawa
Poland

tel +48 22 8159150
fax +48 22 8159151
ibgsc@ibg.com.pl
www.ibg.com.pl

Ramka bez oznaczenia literowego / No letter frame



Ramka X / Frame X



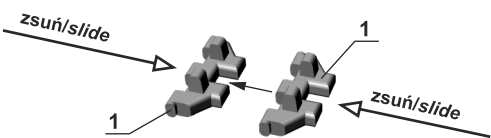
International Business Group
 ul. Benedykta Hertza 2
 04-603 Warszawa
 Poland

tel +48 22 8159150
 fax +48 22 8159151
 ibgsc@ibg.com.pl
 www.ibg.com.pl

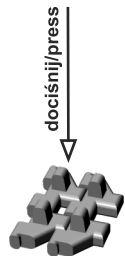
ETAP 1 Montaż gąsienicy STEP 1 Track assembly

Uwaga! Zdecydowanie sugerujemy użycie bardzo rzadkiego kleju - Tamiya Extra Thin Cement jest najlepszym wyborem. Należy zmontować dwie gąsienice.
Attention! We strongly suggest using of very thin glue - Tamiya Extra Thin Cement will be the best choice. Two tracks have to be assembled.

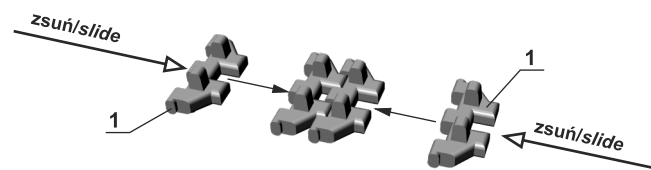
- I** Montuj gąsienicę na twardej, płaskiej powierzchni. Posmaruj odrobiną kleju i zsuń dołączenia używając dwóch igieł.
Assembly track on hard, flat surface. Add some glue and slide together using two needles.



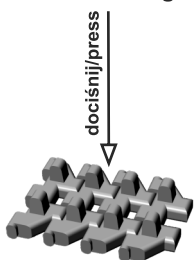
- II** Dociśnij do powierzchni dla wyrównania.
Press to flat surface to align.



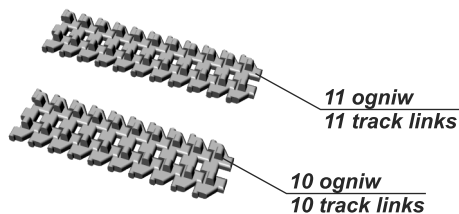
- III** Analogicznie dodaj kolejne ogniwa.
Analogically add two track links.



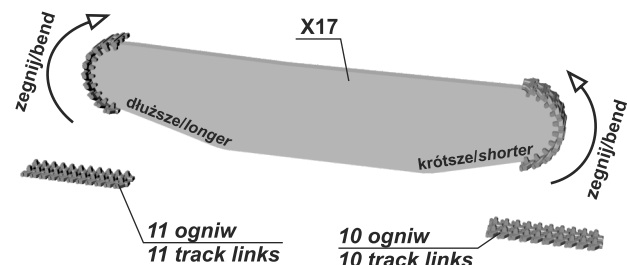
- IV** Dociśnij do powierzchni dla wyrównania.
Press to flat surface to align.



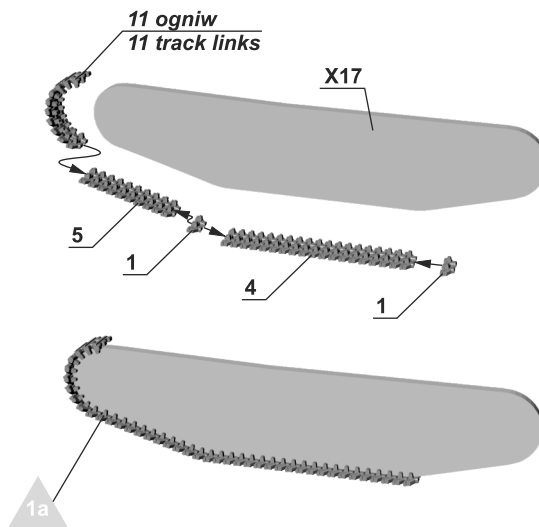
- V** Złóż dwa odcinki - z 10 ogniw i z 11 ogniw.
Assembly two segments - 10 track links and 11 track links.



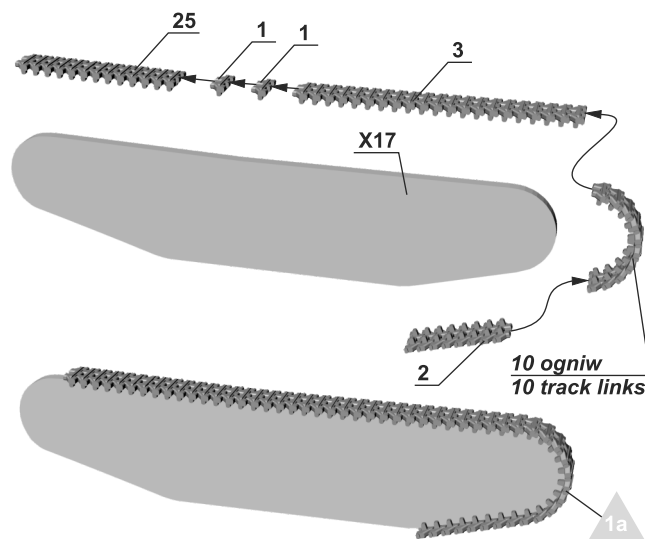
- VI** Zegnij i dopasuj oba odcinki używając wzornika.
Bend and fit both segments using pattern.



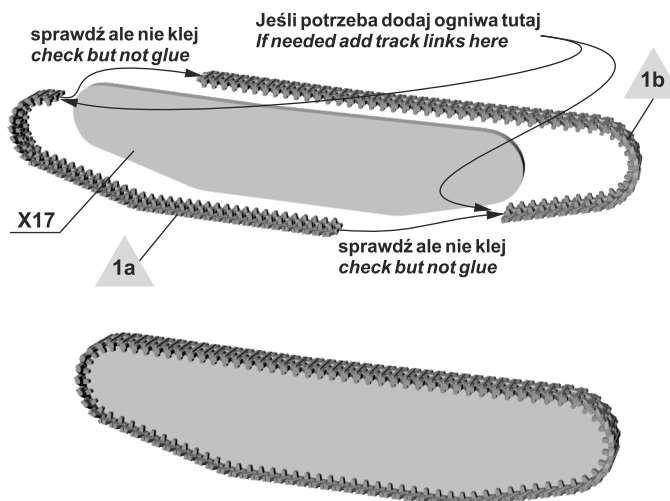
- VII** Dopasuj i sklej pierwszą część gąsienicy używając wzornika.
Fit and glue first part of track using pattern.



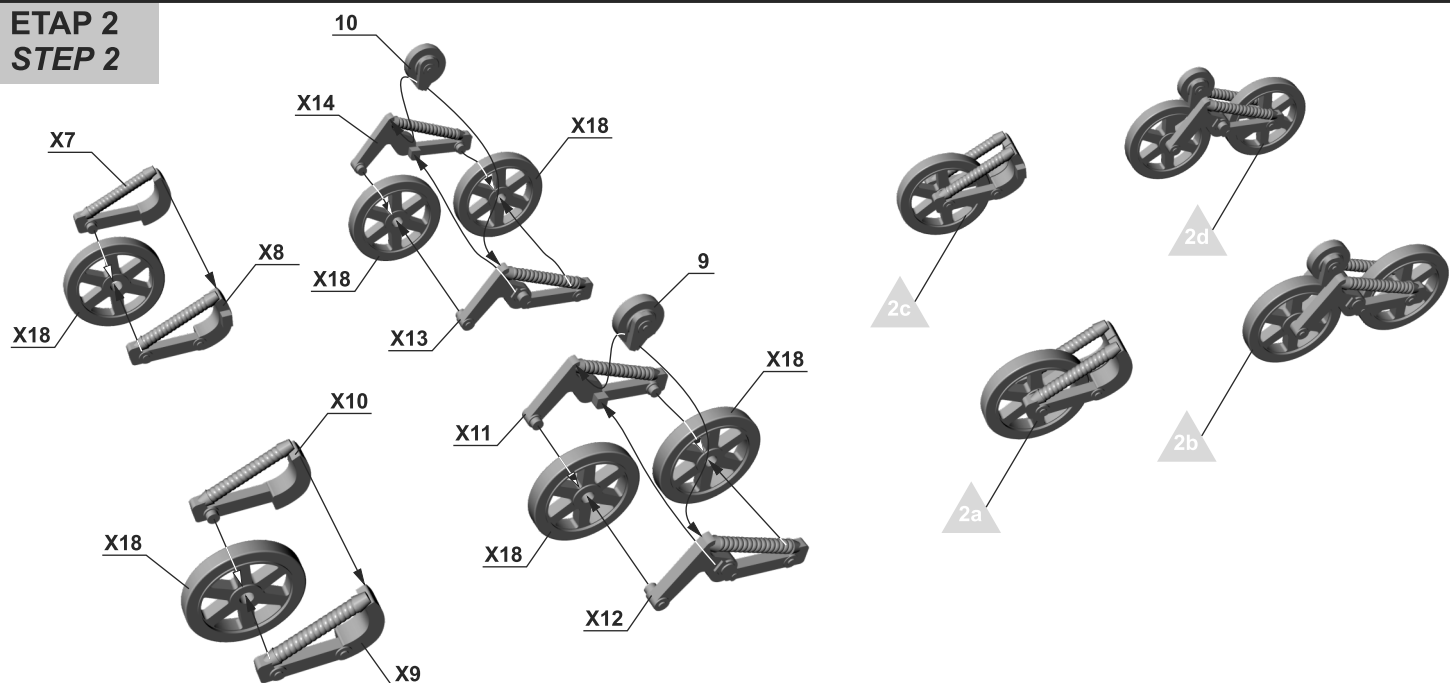
- VIII** Dopasuj i sklej drugą część gąsienicy używając wzornika.
Fit and glue second part of track using pattern.



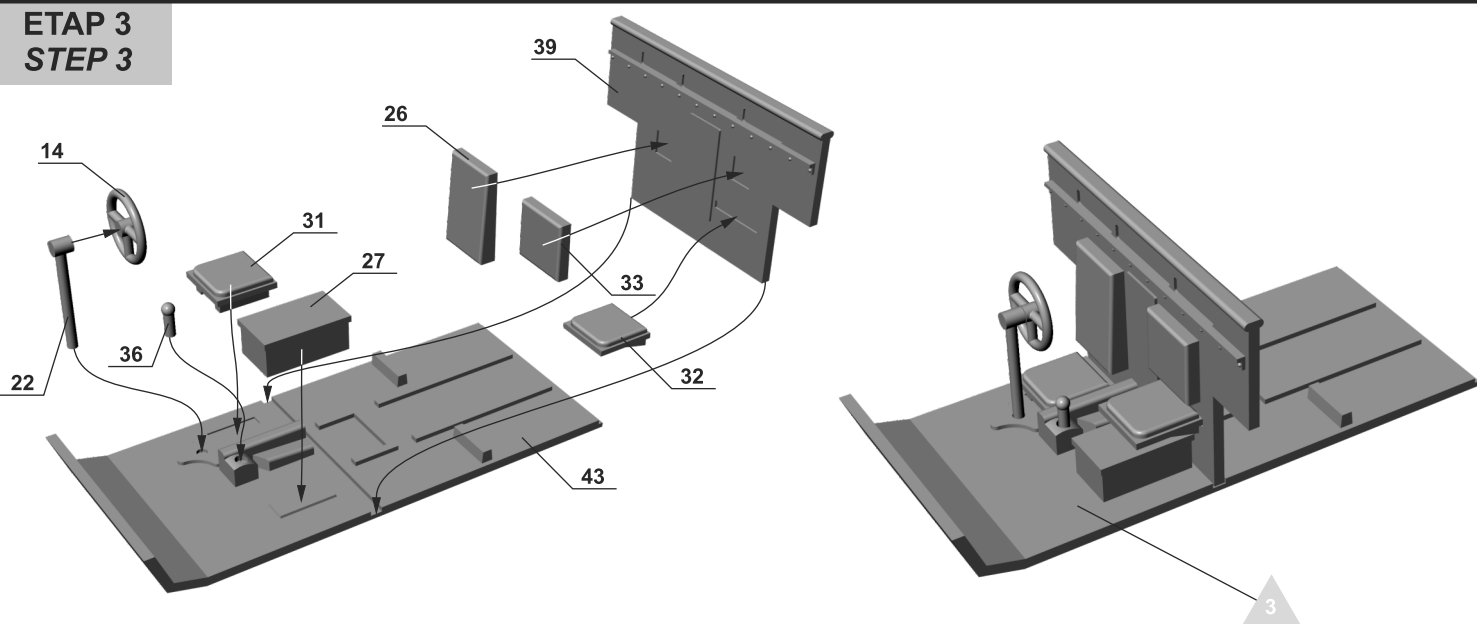
- IX** Sprawdź dopasowanie obu części używając wzornika. Nie skleja ich razem!
Check fitting both parts of track using pattern. Don't glue them together!



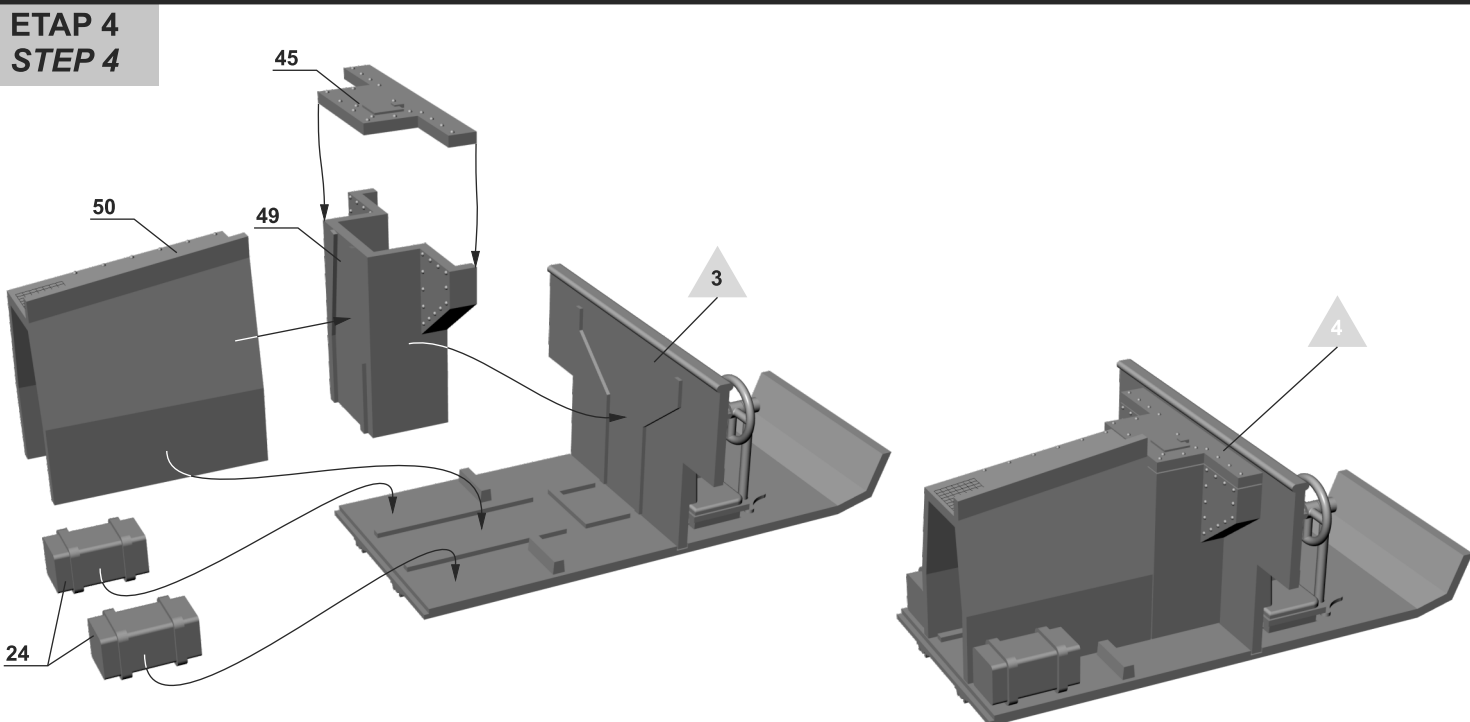
**ETAP 2
STEP 2**



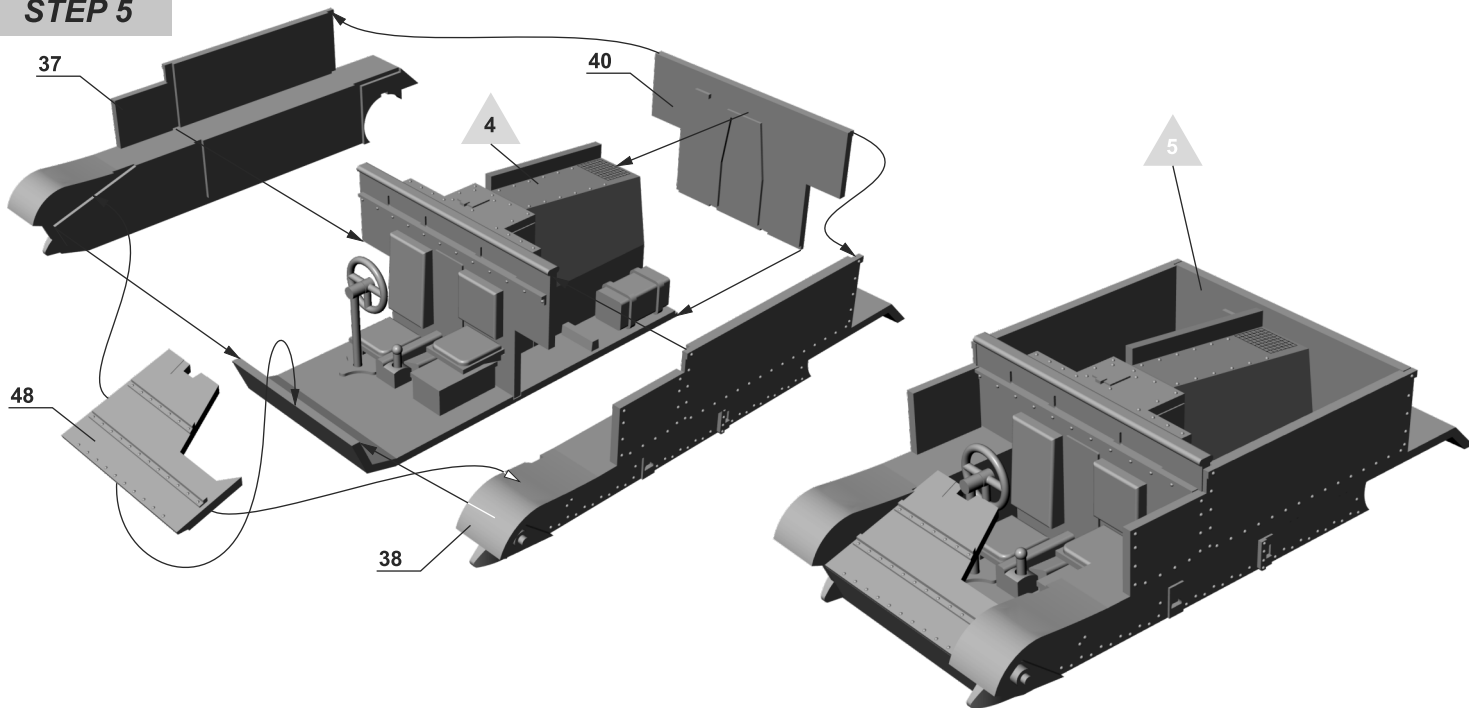
**ETAP 3
STEP 3**



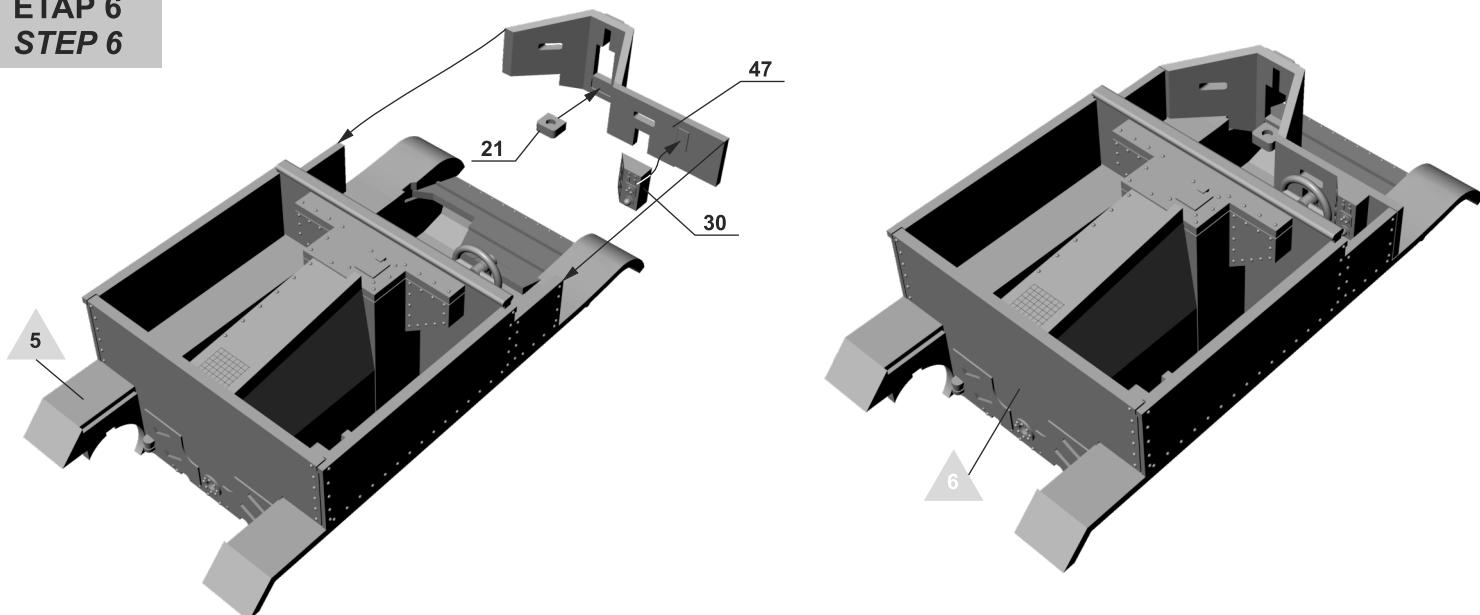
**ETAP 4
STEP 4**



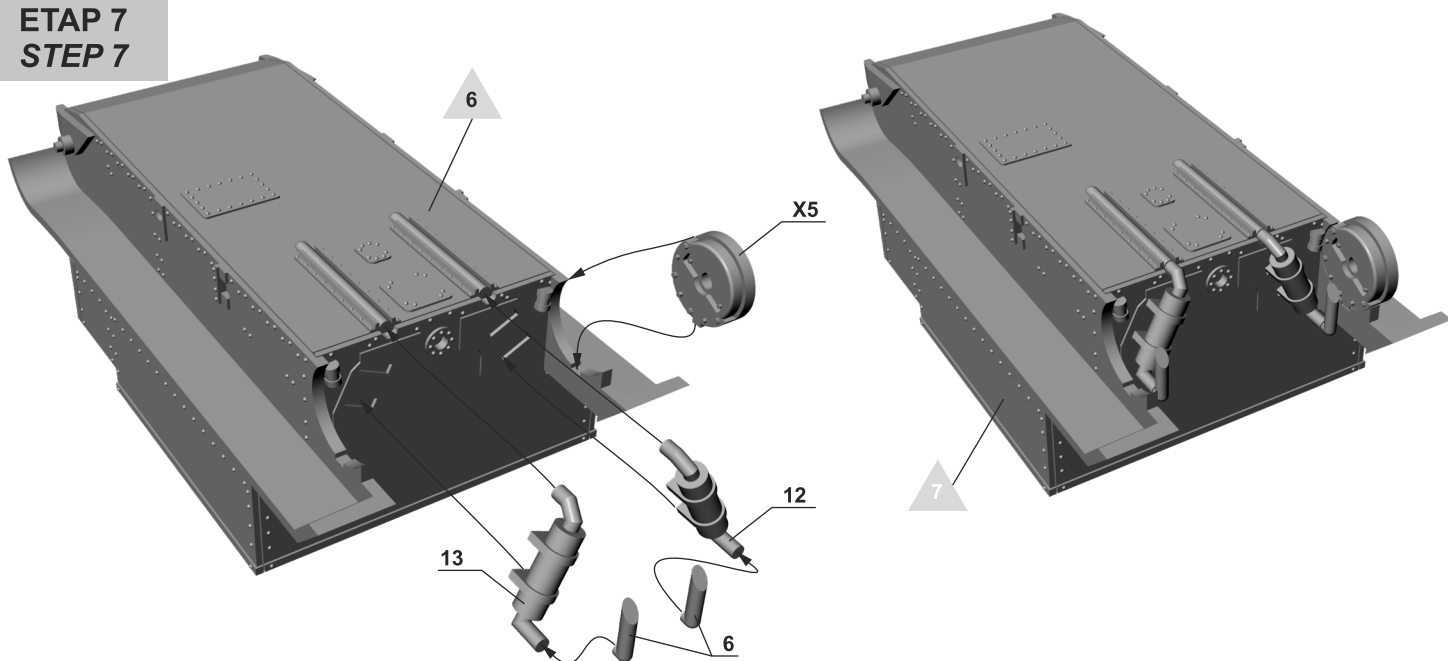
**ETAP 5
STEP 5**



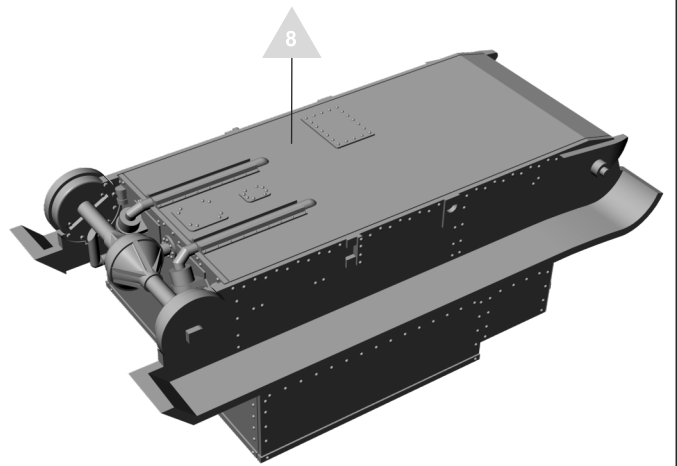
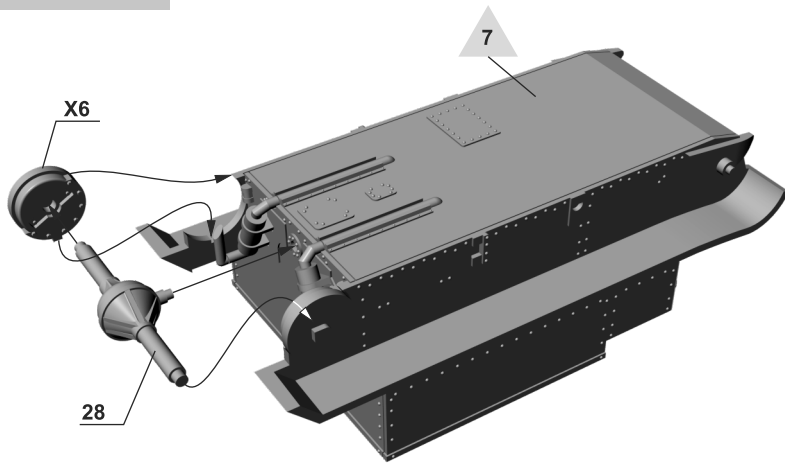
**ETAP 6
STEP 6**



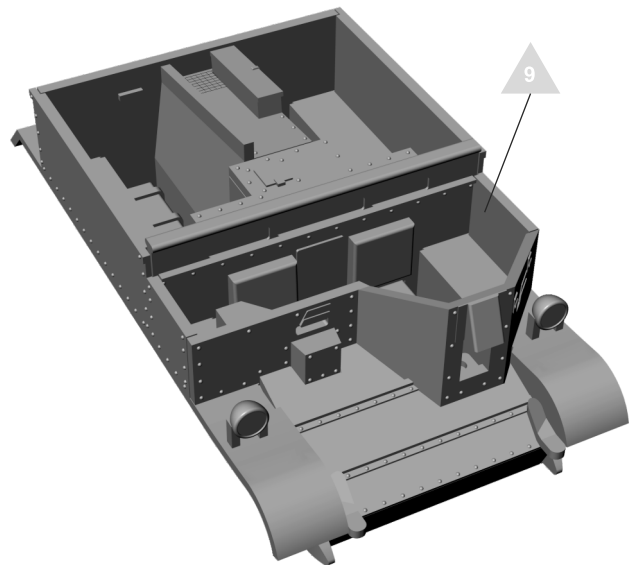
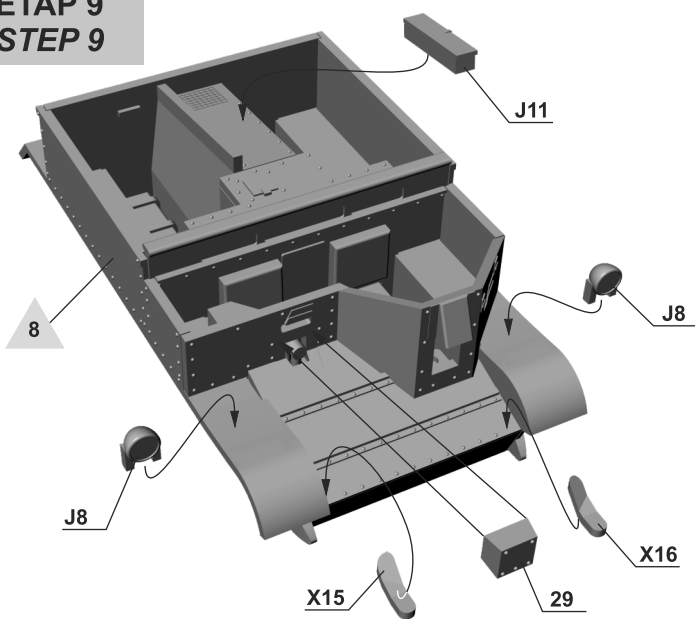
**ETAP 7
STEP 7**



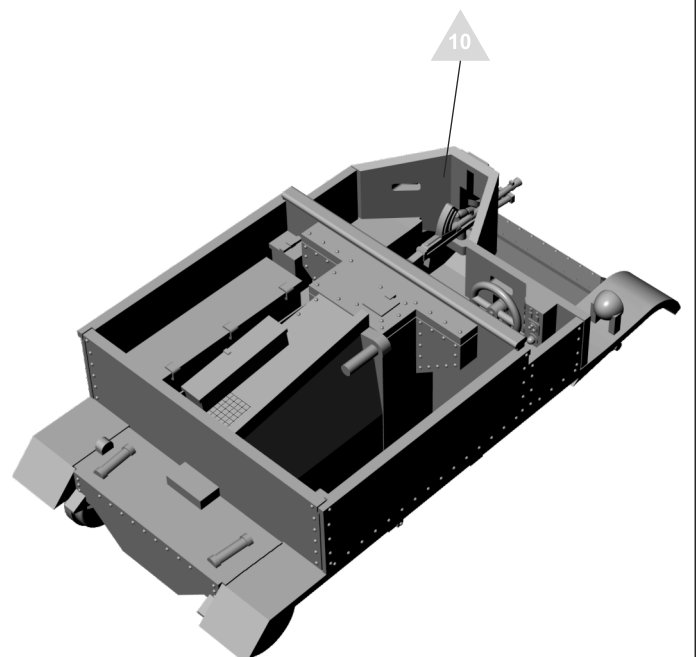
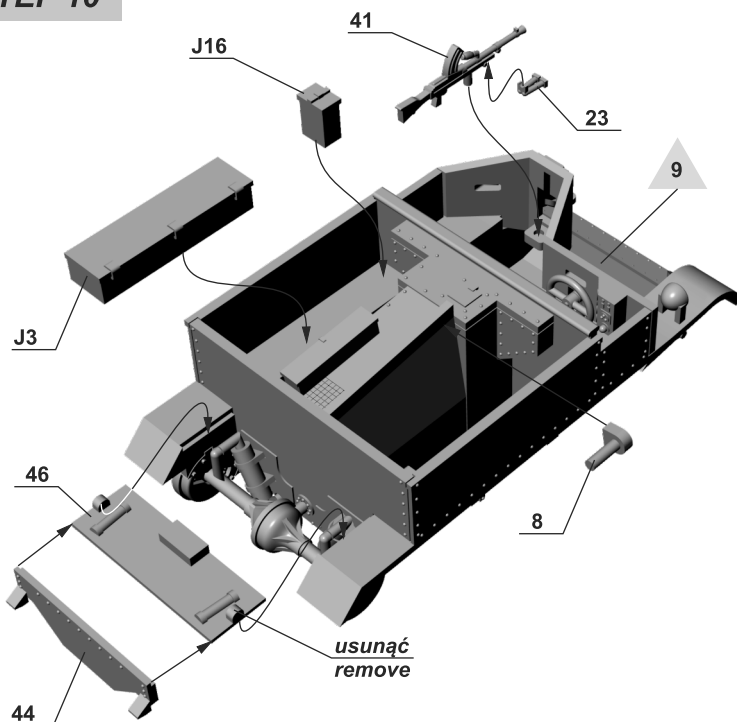
ETAP 8
STEP 8



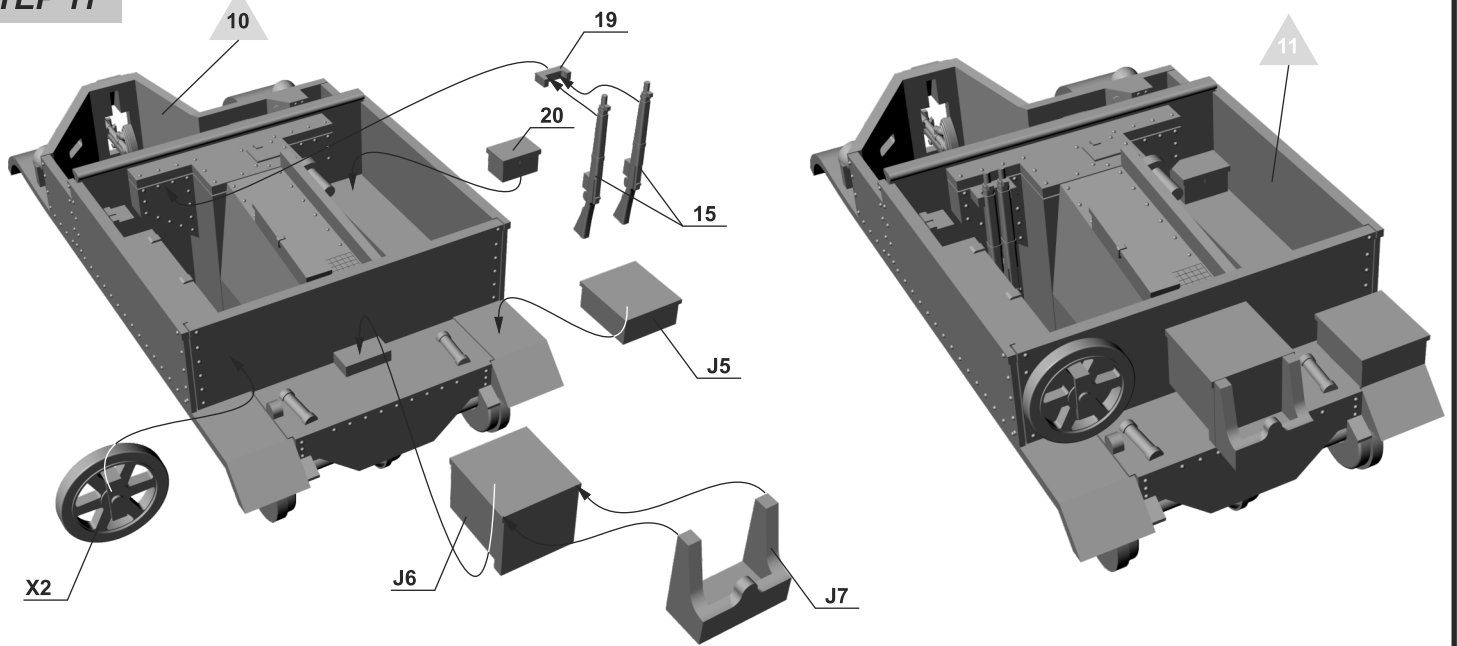
ETAP 9
STEP 9



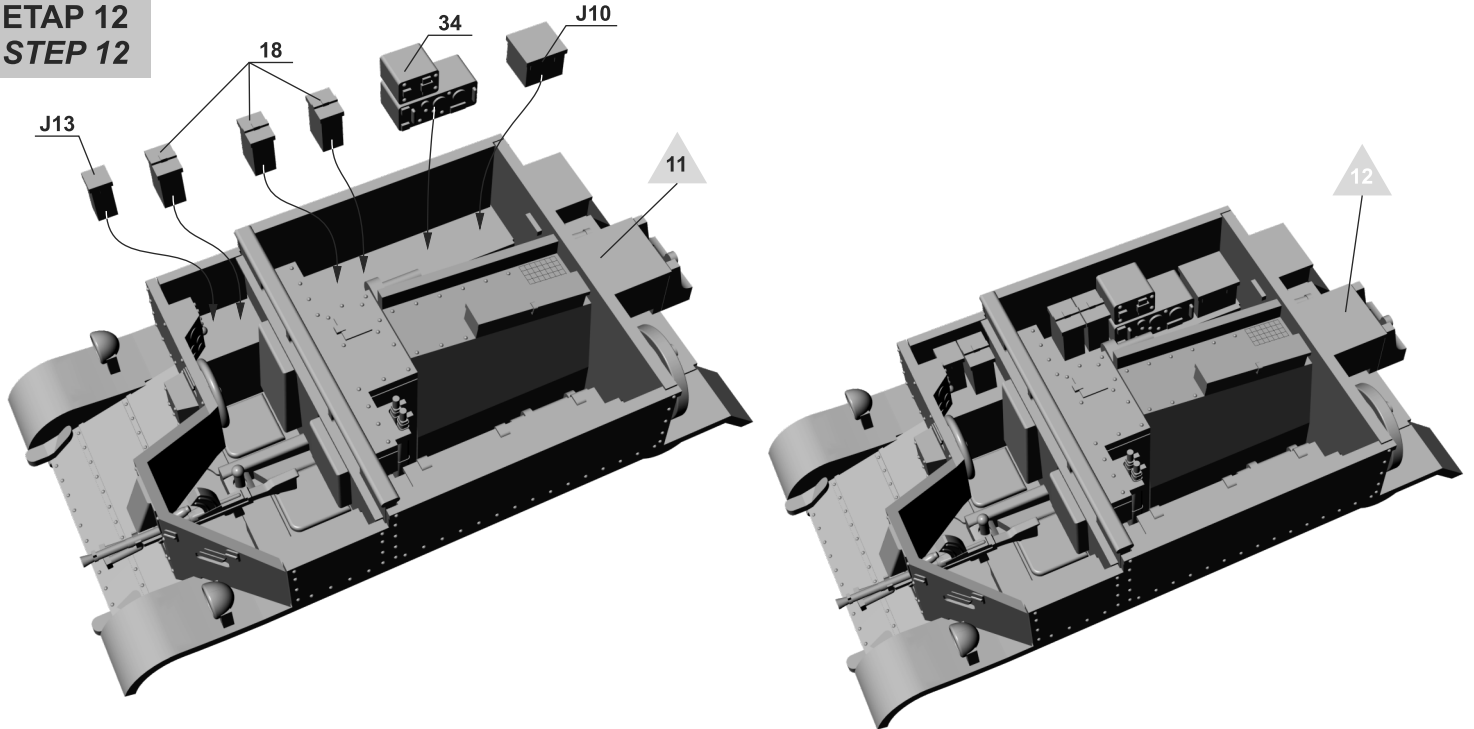
ETAP 10
STEP 10



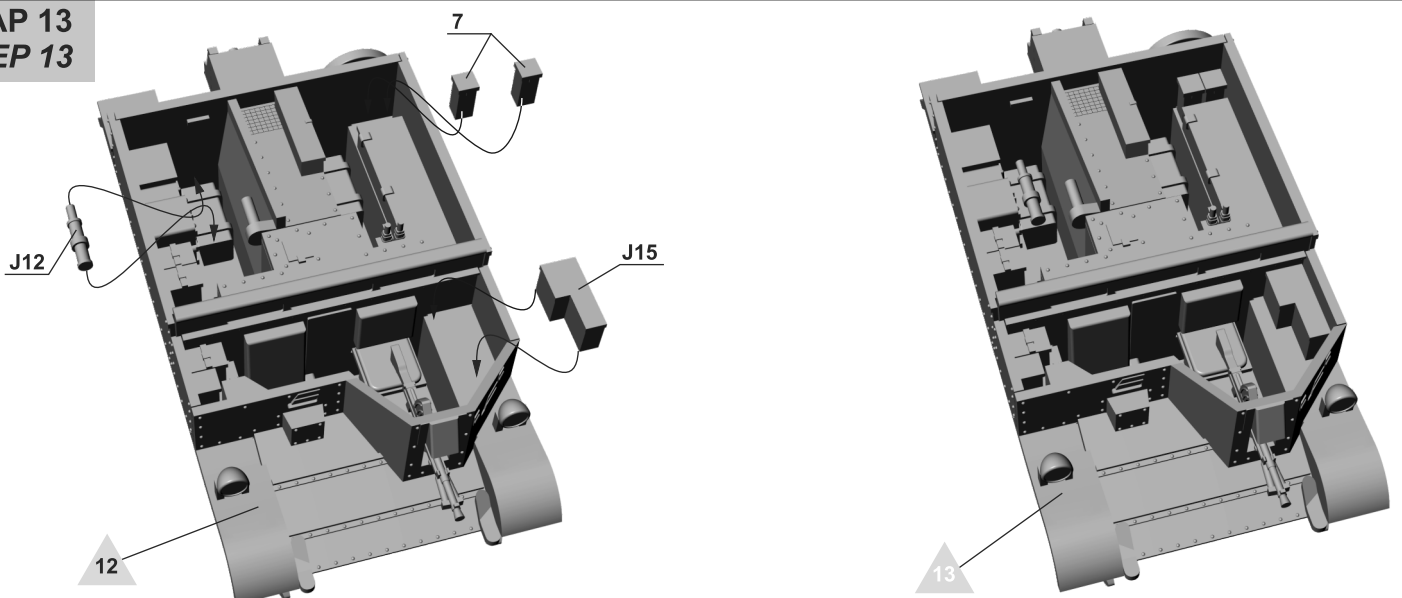
ETAP 11
STEP 11



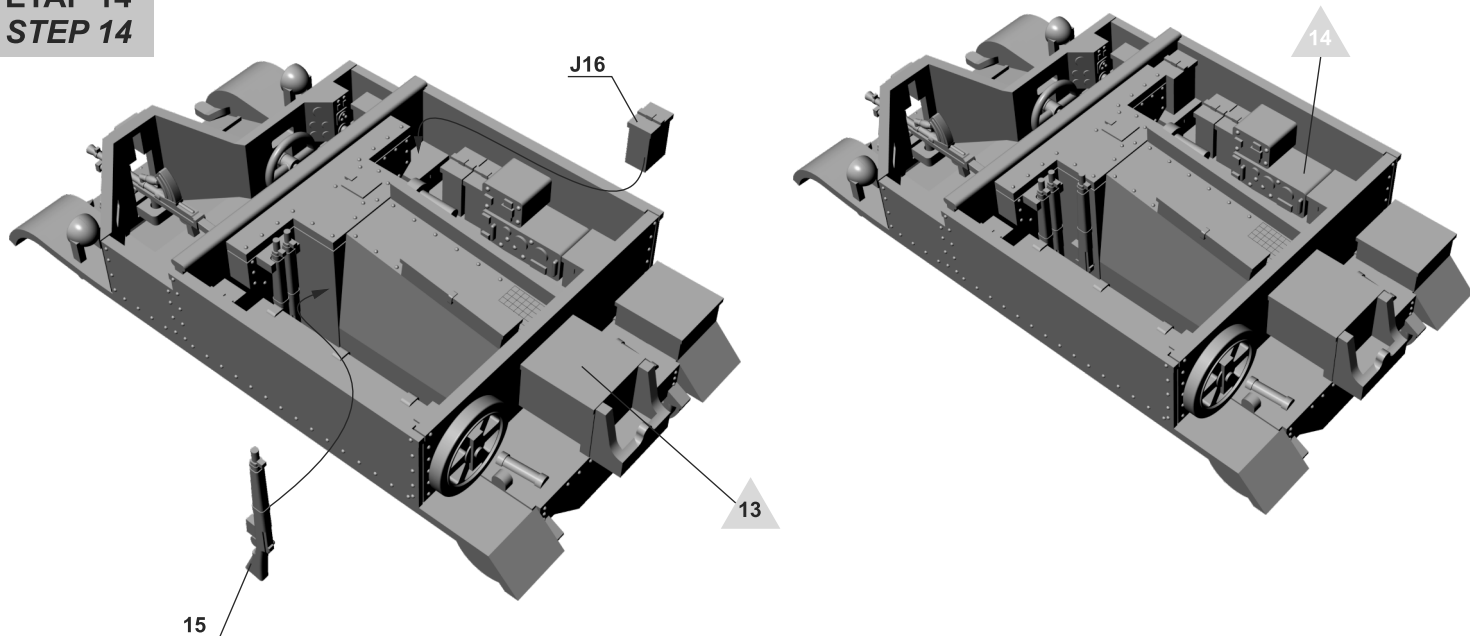
ETAP 12
STEP 12



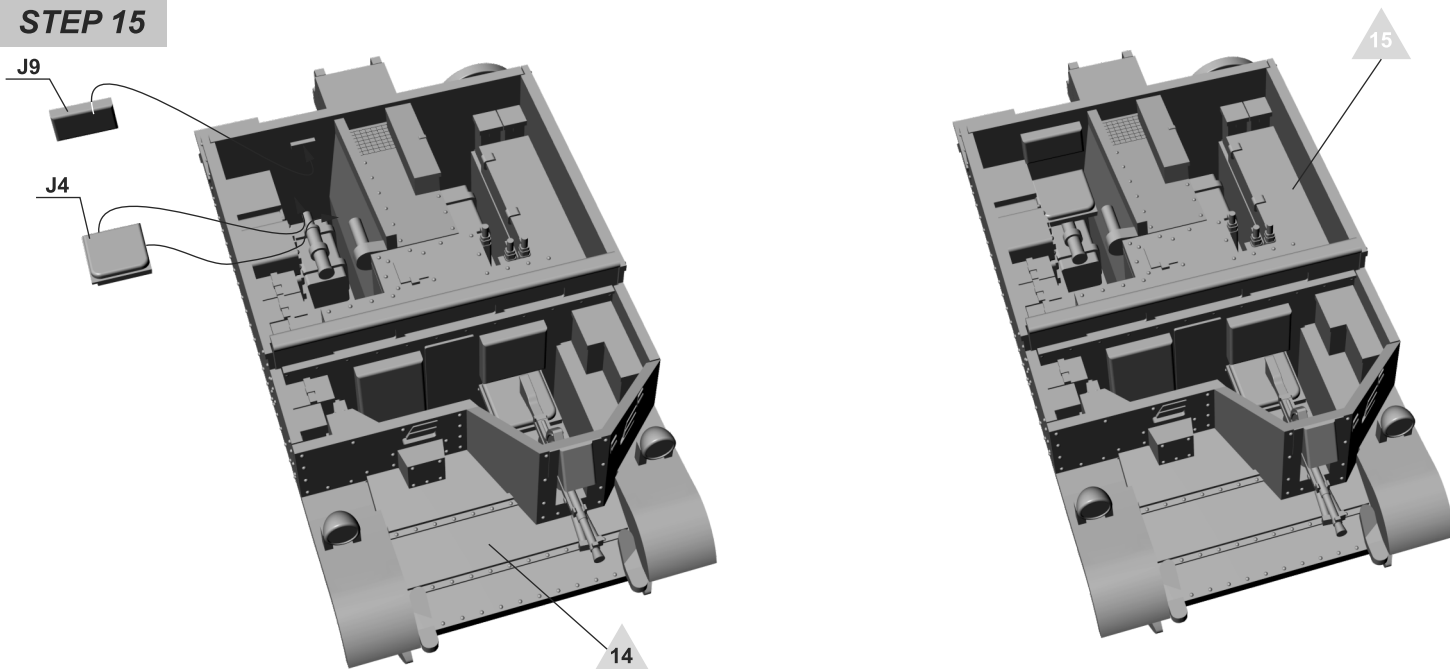
ETAP 13
STEP 13



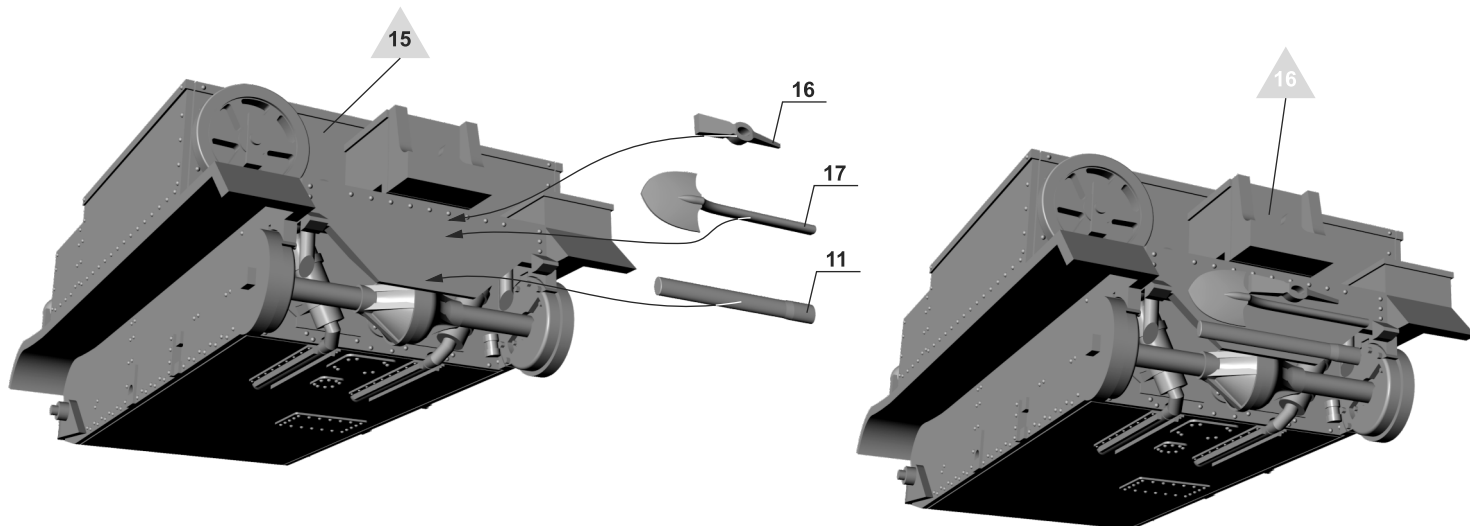
ETAP 14
STEP 14



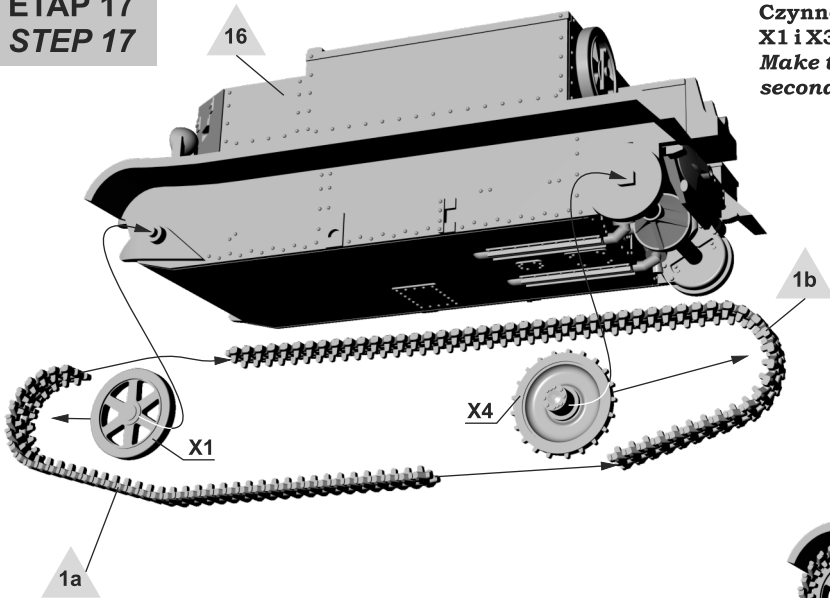
ETAP 15
STEP 15



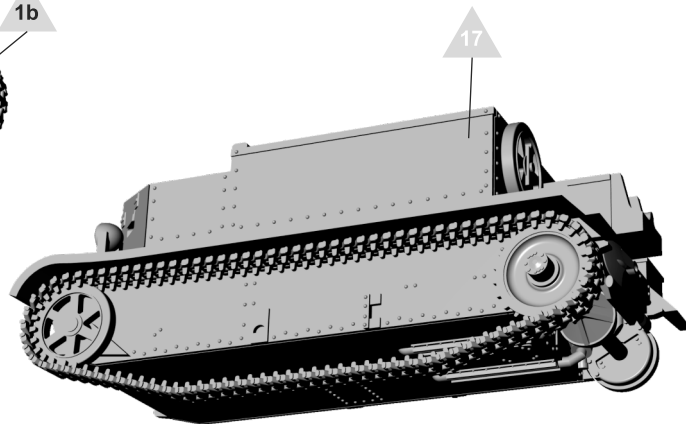
ETAP 16
STEP 16



ETAP 17
STEP 17

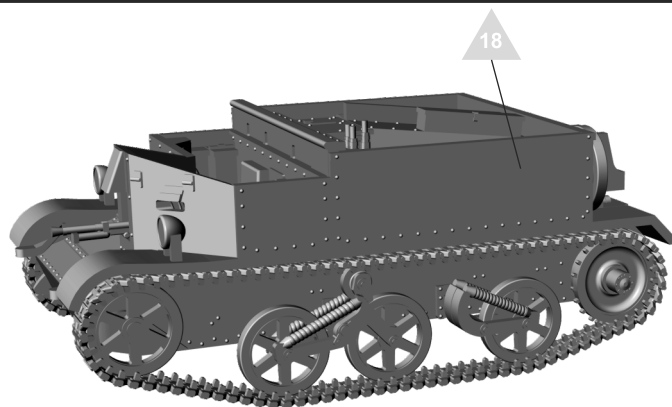
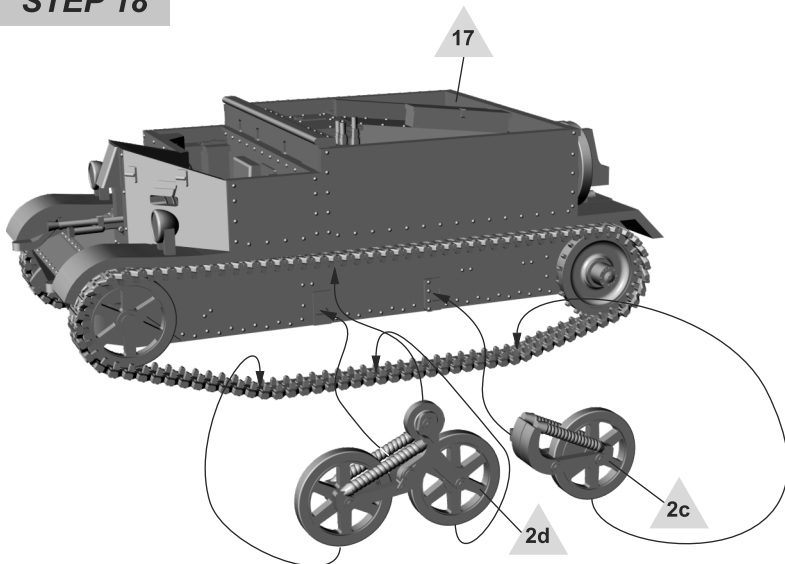


Czynności powtórzyć dla drugiej strony modelu używając części X1 i X3 oraz drugiej gąsienicy.
Make the same on other side of model using X1 and X3 parts and second track.



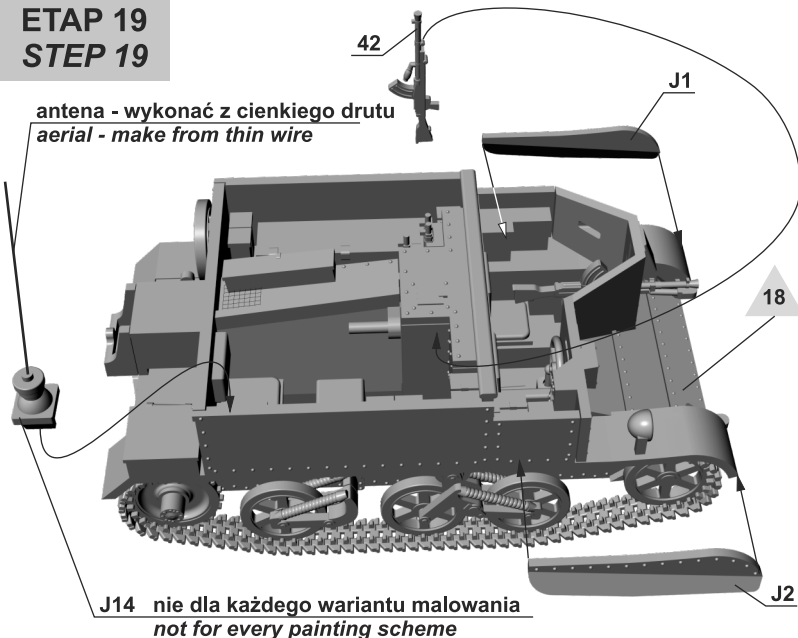
Sprawdzić pasowanie przed przyklejeniem. Jeśli potrzeba dodać ogniwa.
Check fitting before gluing. Add track links if needed.

ETAP 18
STEP 18



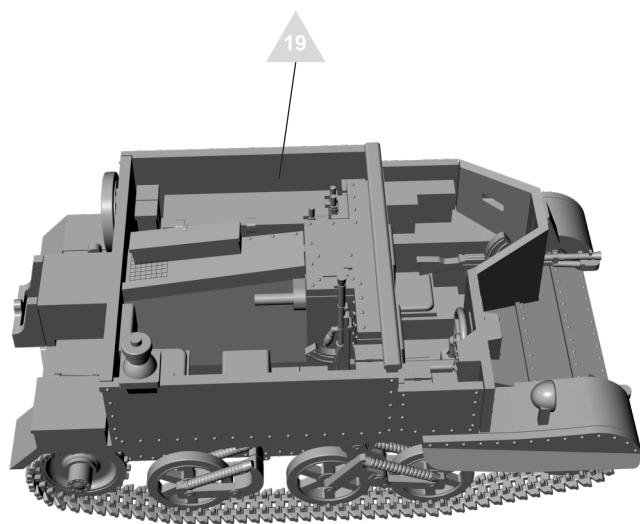
Czynności powtórzyć dla drugiej strony modelu używając części 2a i 2b z Etapu 2.
Make the same on other side of model using 2a and 2b parts from Step 2.

ETAP 19
STEP 19

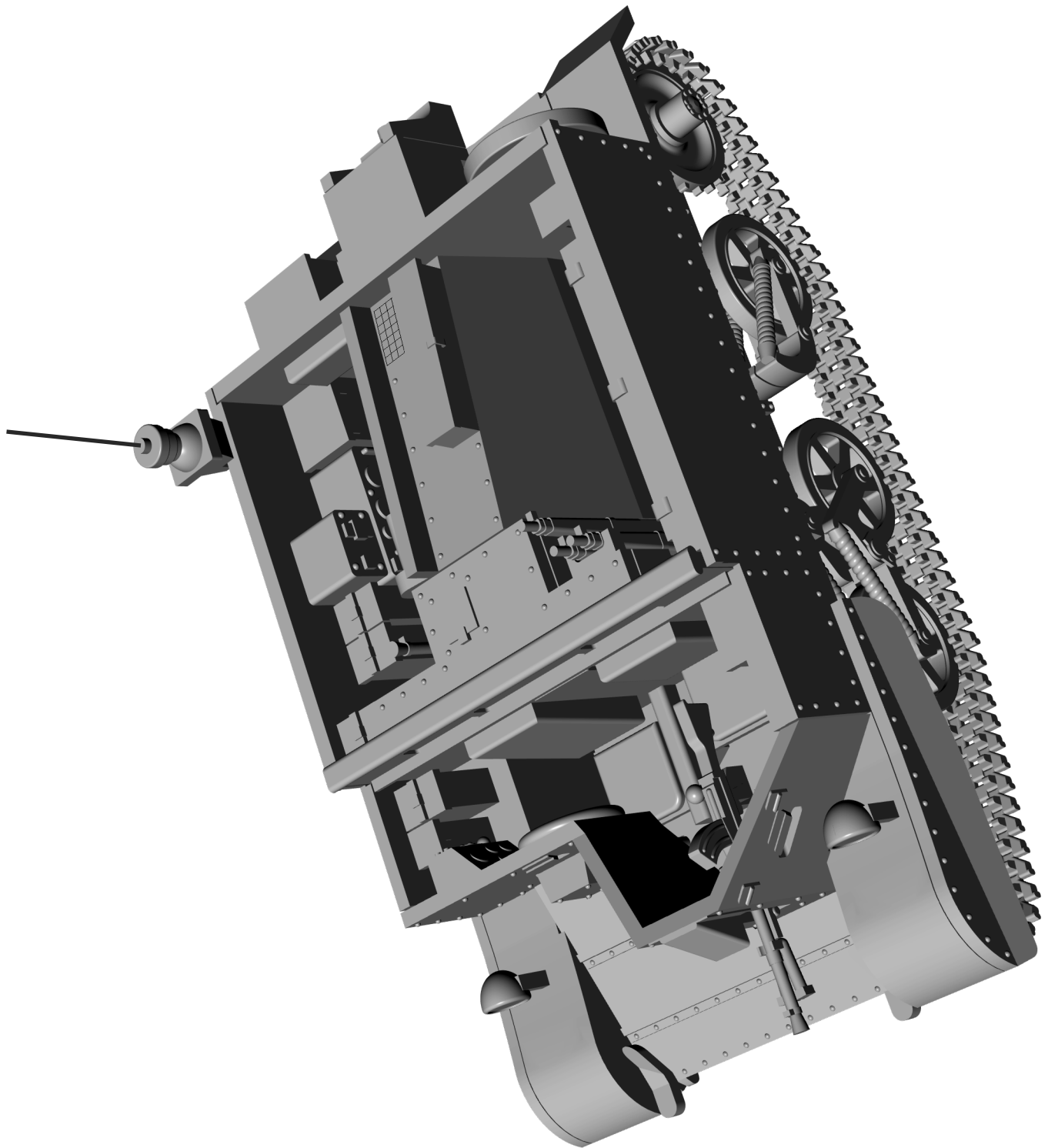


antena - wykonać z cienkiego drutu
aerial - make from thin wire

J14 nie dla każdego wariantu malowania
not for every painting scheme

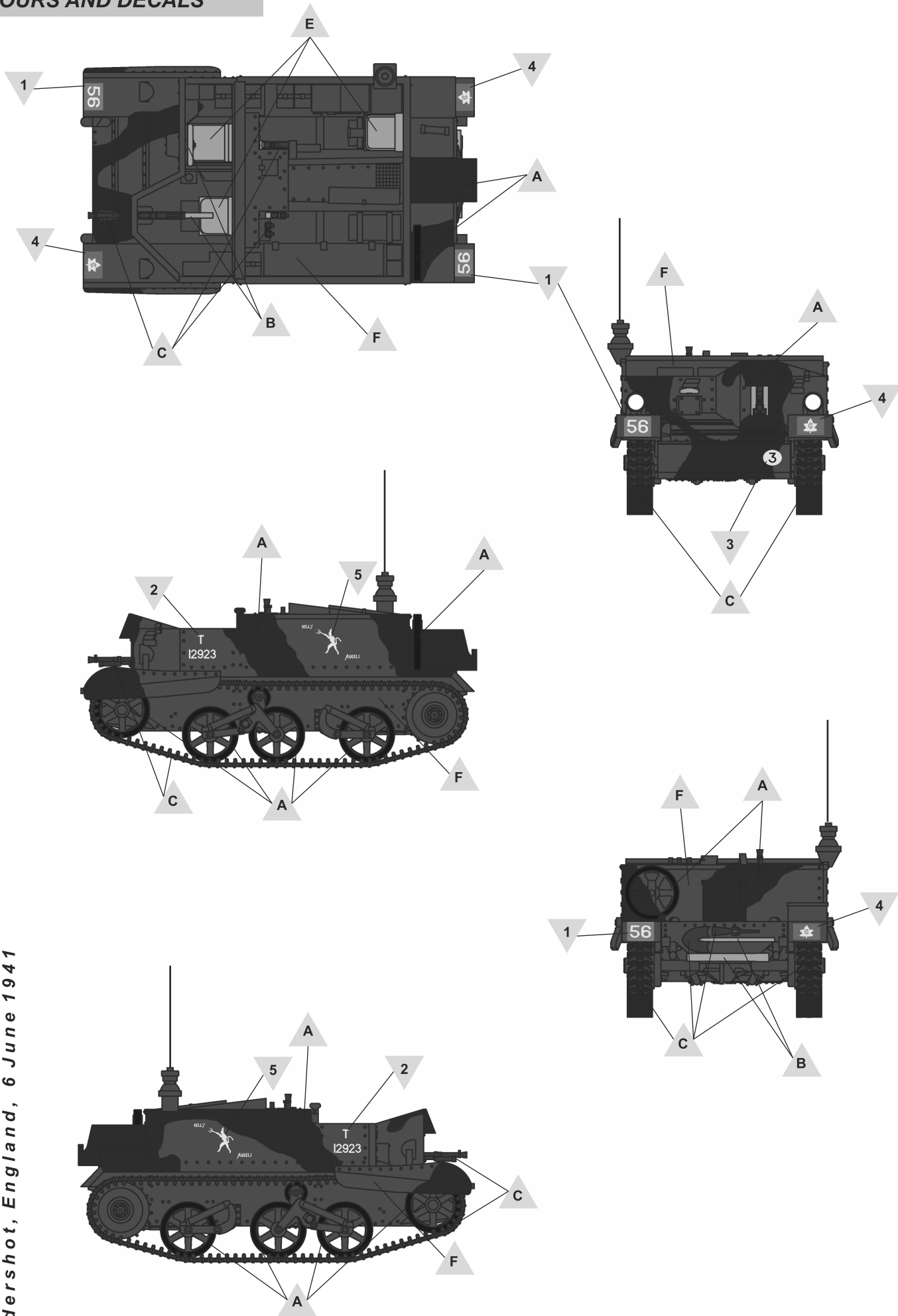


WYKONANY MODEL
FINISHED MODEL



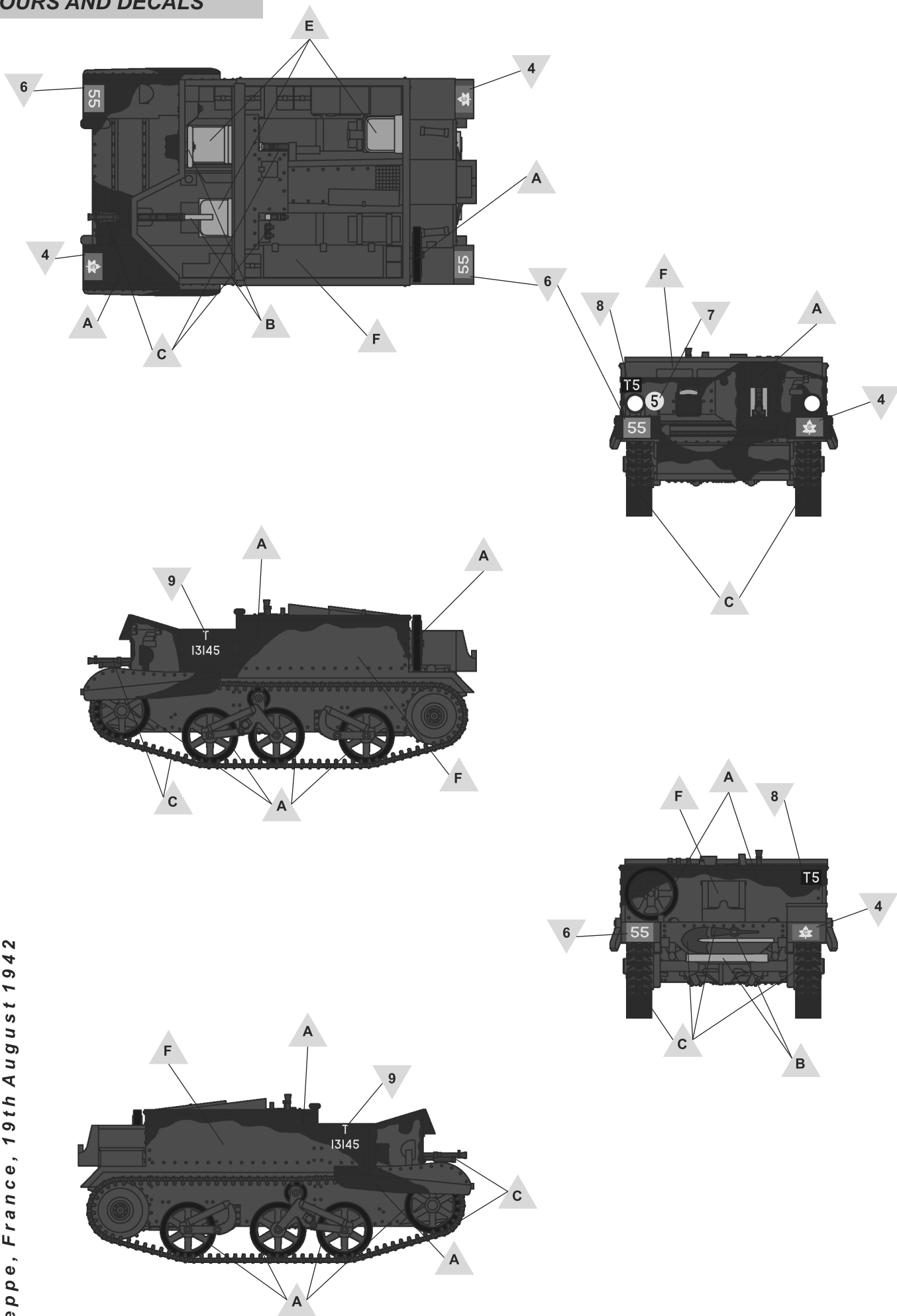
**MALOWANIE I KALKOMANIE
COLOURS AND DECALS**

T12923 "Hell's Angel" z pułku Royal Hamilton Light Infantry 2. Kanadyjskiej Dywizji Piechoty
Aldershot, Anglia, 6 czerwca 1941
T12923 "Hell's Angel" from Royal Hamilton Light Infantry 2nd Canadian Infantry Division
Aldershot, England, 6 June 1941



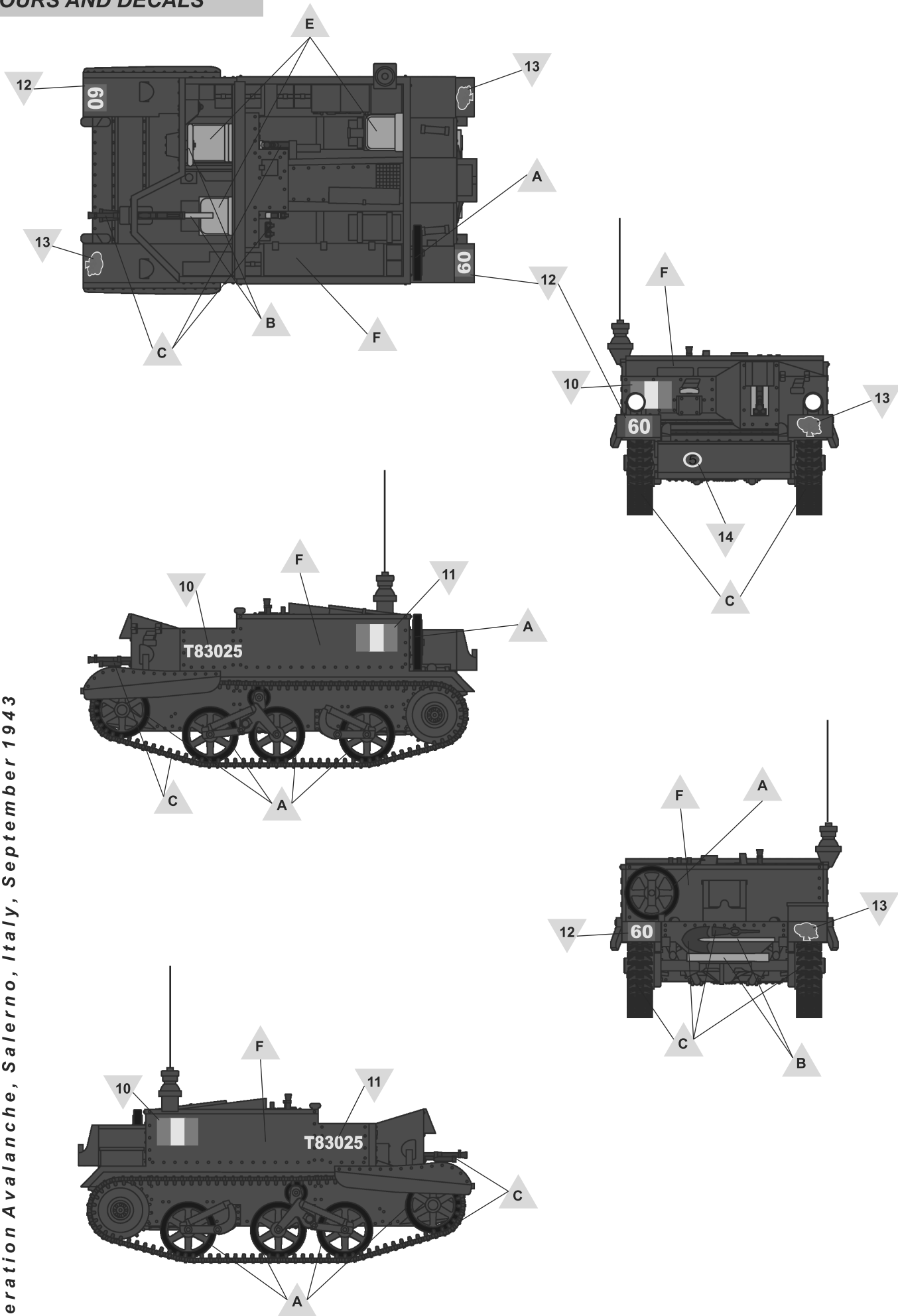
MALOWANIE I KALKOMANIE
COLOURS AND DECALS

T13145 z pułku Essex Scottish Regiment 4. Kanadyjskiej Brygady Piechoty 2. Kanadyjskiej Dywizji Piechoty
 Dieppe, Francja, 19 sierpnia 1942
 T13145 from Essex Scottish Regiment 4th Canadian Infantry Brigade 2nd Canadian Infantry Division
 Dieppe, France, 19th August 1942

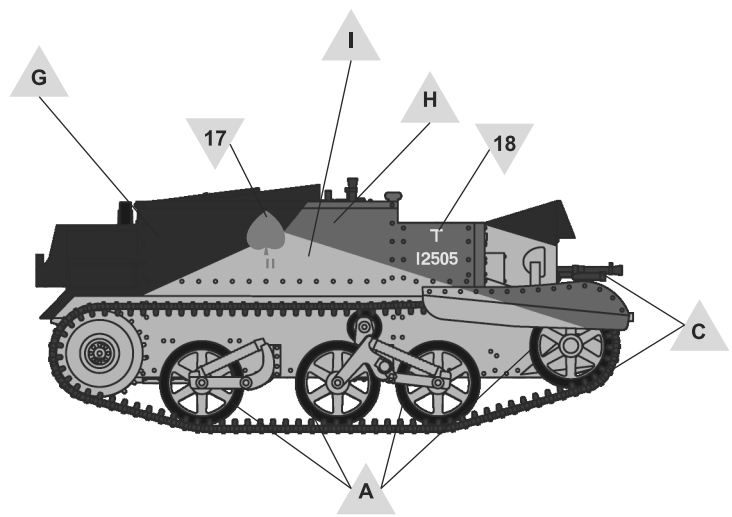
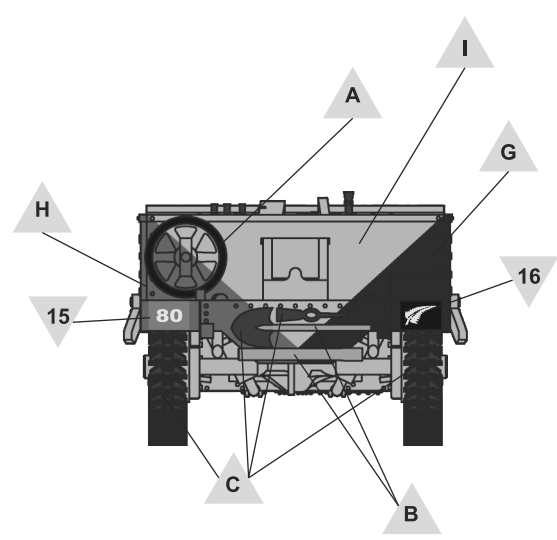
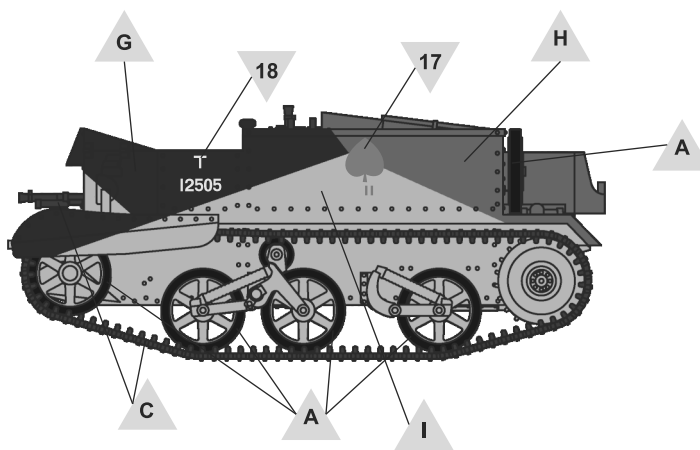
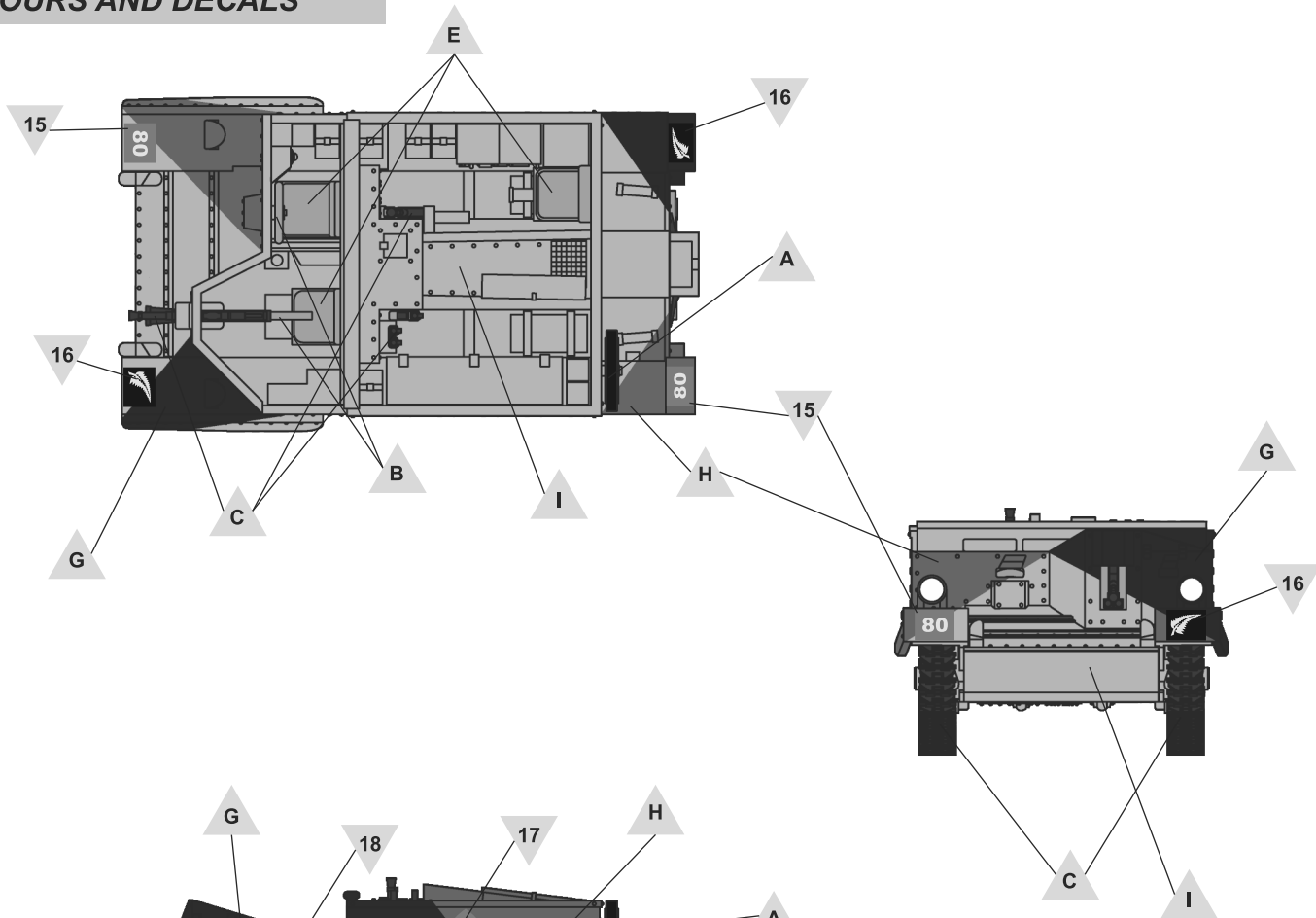


MALOWANIE I KALKOMANIE
COLOURS AND DECALS

T83025 z pułku The King's Own Yorkshire Light Infantry 46. Dywizji Piechoty
 Operacja Avalanche, Salerno, Włochy, wrzesień 1943
 T83025 from The King's Own Yorkshire Light Infantry 46th Infantry Division
 Operation Avalanche, Salerno, Italy, September 1943

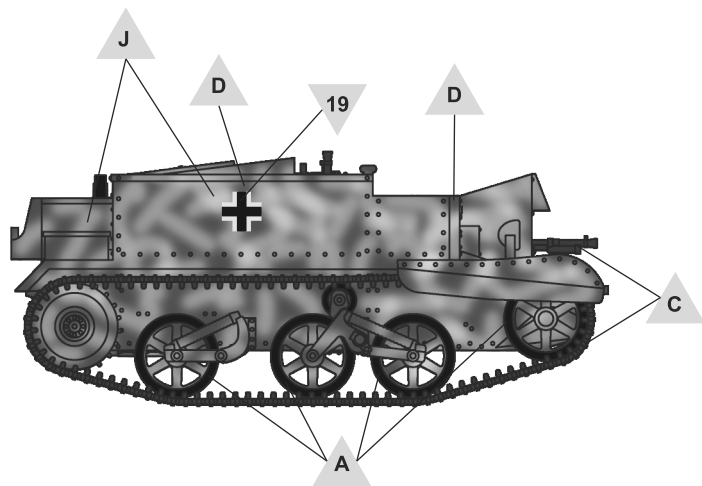
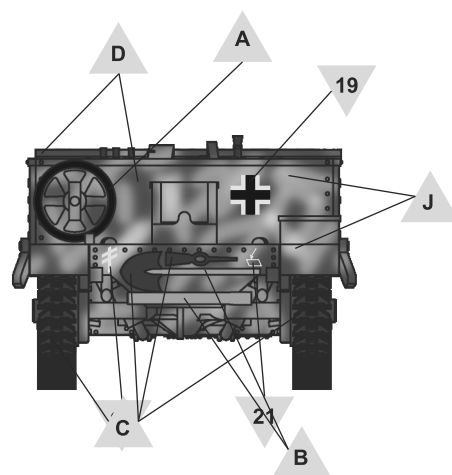
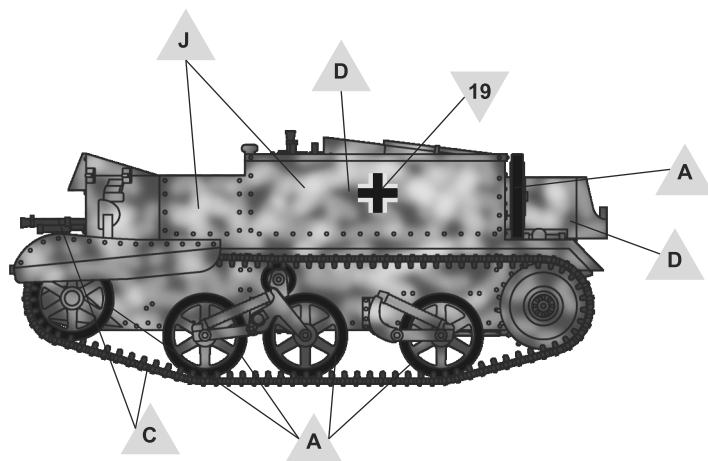
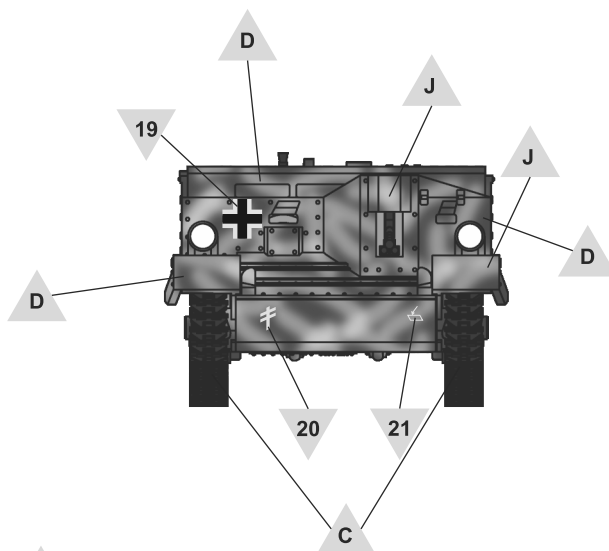
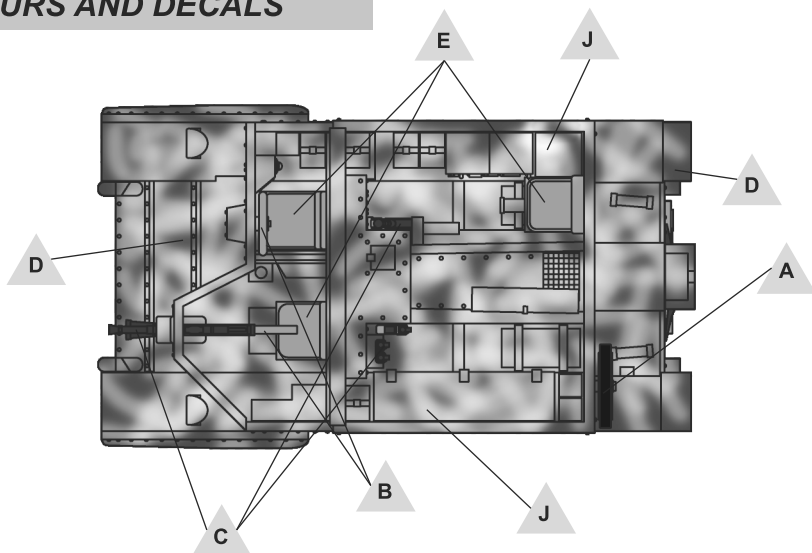


MALOWANIE I KALKOMANIE
COLOURS AND DECALS



T12505 z 19. Batalionu 2. Dywizji Nowozelandzkiej
 Libia, grudzień 1941
 T12505 from 19th Battalion 2nd New Zealand Division
 Libya, December 1941

MALOWANIE I KALKOMANIE
COLOURS AND DECALS



Universal Carrier z 3. Dywizji Grenadierów Pancernych Wehrmachtu
 przed przebudową na Panzerjäger Bren 731 (e)
 Włochy, 1944
 Universal Carrier from 3rd Panzergrenadier Division of Wehrmacht
 before conversion to Panzerjäger Bren 731 (e)
 Italy, 1944

**MALOWANIE I KALKOMANIE
COLOURS AND DECALS**

T1142048 "Olsztyn" z 10go Pułku Dragonów 10tej Brygady Kawalerii Pancernej 1szej Dywizji Pancernej
 Holandia 1944
 T1142048 "Olsztyn" from 10th Polish Dragoons Regiment 10th Polish Armoured Cavalry Brigade
 1st Polish Armoured Division
 Holland 1944

